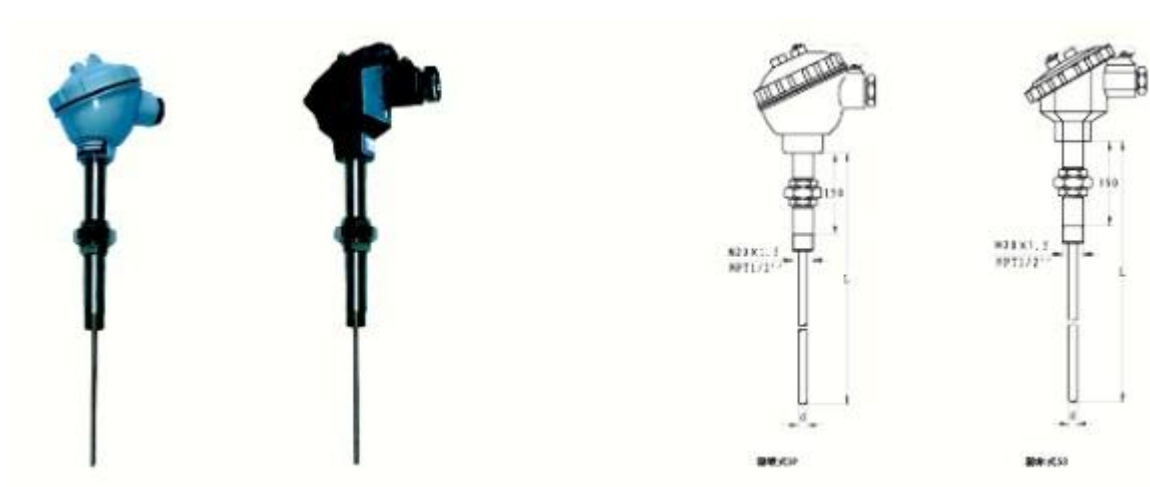


## FTP-307 活络管接头式热电阻



### 活络管接头式热电阻的详细介绍

#### 活络管接头式热电阻应用：

通常和显示仪表、记录仪表、电子计算机等配套使用。

直接测量各种生产过程中的-200℃~500℃范围内液体、蒸汽和气体介质以及固体表面测温。

#### 工作原理：

热电阻是利用物质在温度变化时，其电阻随着发生变化的特征来测量温度的，当阻值变化时，工作仪表便显示出阻值所对应的温度值。

#### 特点：

1. 压簧式感温元件，抗振性能好；
2. 毋须补偿导线，节省费用；
3. [测量精度高](#)；
4. 机械强度高，耐压性能好；
5. 进口[薄膜电阻元件](#)，性能可靠稳定；

#### 技术参数：

热电阻在环境温度为：15~35℃；

相对湿度：80%；

试验电压为：10~100v（直流）

电极与外套管之间的绝缘电阻： $\geq 100M \Omega$



## 一、概述

**铂热电阻**是一种精确、灵敏、稳定的温度传感器。铂热电阻元件是用微型陶瓷管、孔内装绕制好的铂热电阻丝脱胎线圈制成感温元件，由于感温元件可以做得相当小（最小外径可做到 $\Phi 1.6\sim\Phi 1.2\text{mm}$ ）因此它可以制成各种微型温度传感器探头。可用于 $-200\sim+420^\circ\text{C}$ 范围内的温度。

**WZP 系列铂热电阻**按我国新标准 JB/T8622-1997 进行生产。由于该系列产品具有结构小，使用范围广、可靠性好、热响应时间短等优点，可形成多品种、多规格的系列产品为石油、化工、电站、冶金、轻工、食品、纺织、医疗卫生、科研、农业以及机械行业提供新一代优质产品。

## 二、工作原理

**铂热电阻元件**作为一种温度传感器，其工作原理是在温度作用下，**铂电阻丝**的电阻值随着温度的变化而变化。温度和电阻的关系接近于线性关系，偏差极小且随着时间的增长，偏差可以忽略，且电气性能稳定。

## 三、主要技术参数

### 1. 测量范围和允差 (<http://www.fx-sensor.com> 010-51295202)

类别	代号	分度号	测量范围( $^\circ\text{C}$ )	允差等级	允差 $t(^\circ\text{C})$
铂电阻	WZP	Pt100	-200~800	A 级	$\pm (0.15+0.002 t )$
				B 级	$\pm (0.30+0.005 t )$

注：①  $|t|$ 为感温元件的实测温度绝对值。

②A 级允差不适用范围于  $t > 650^\circ\text{C}$  的温度范围，且不适合采用二线制。

### 2. 自热影响

铂电阻允许通过的最大测量电流为 5mA，由此产生的温升不大于  $0.3^\circ\text{C}$

### 3. 热电阻感温元件在 $0^\circ\text{C}$ 时的电阻值 ( $R_0$ ) 和它在 $100^\circ\text{C}$ 时的电阻 ( $R_{100}$ ) 比值 ( $R_{100}/R_0$ )

分度号 Pt100: A 级  $R_0=100\pm 0.06 \Omega$

B 级  $R_0=100\pm 0.12 \Omega$

$W_{100}=R(100^\circ\text{C})/R(0^\circ\text{C})=1.3851$

## 四、型号规格

### 1. 铂电阻元件

### 2. 端面铂电阻元件