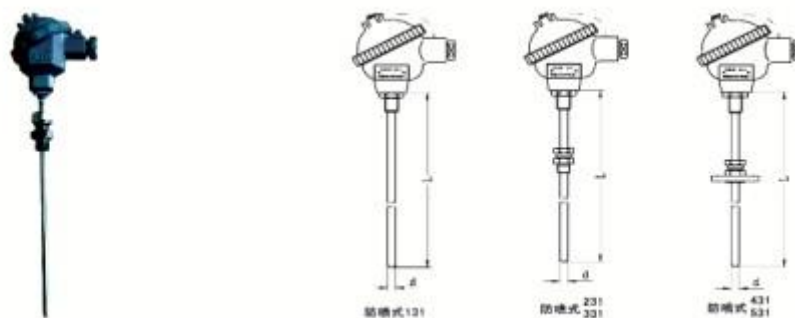


FTR-202 防水式铠装热电偶



铠装热电偶的详细介绍

产品简介

[铠装热电偶](#)^[1]具有能弯曲、耐高压、热响应时间快和坚固耐用等优点，铠装热电偶与装配式热电偶一样，作为测量温度的传感器，通常铠装热电偶和显示仪表、记录仪和电子调节器配套使用，同时，铠装热电偶亦可以作为装配式热电偶的[感温元件](#)。铠装热电偶可以直接测量各种生产过程中从0℃~1200℃范围内的液体、蒸汽和气体介质以及固体表面的温度。

按热电偶支数分，铠装热电偶有单支双芯和双支四芯两种。

1、应用 通常和显示仪表、记录仪表、电子计算机等配套使用。直接测量各种生产过程中的0℃~1300℃范围内液体，蒸汽和气体介质以及固体表面温度。

2、特点 热响应时间少，减小动态误差；可弯曲安装使用；测量范围大；机械强度高，耐压性能好；

3、工作原理 铠装热电偶的电极由两根不同导体材质组成。当测量端与参比端存在温差时，就会产生热电势，工作仪表便显示出热电势所对应的温度值。

4、主要技术参数 产品执行标准 IEC584 IEC1515 GB/T16839-1997 JB/T5582-91

5、测量范围及允差 (<http://www.fx-sensor.com> 010-51295202)

型号	分度号	允差等级			
		I		II	
		允差值	测温范围℃	允差值	测温范围℃
WRNK	K	±1.5℃	-40~+375	±2.5℃	-40~+333

		±0.004 t/l	375~1000	±0.0075 t/l	333~1200
WRMK	N	±1.5°C	-40~+375	±2.5°C	-40~+333
		±0.004 t/l	375~1000	±0.0075 t/l	333~1200
WREK	E	±1.5°C	-40~+375	±1.5°C	-40~+333
		±0.004 t/l	375~800	±0.004 t/l	333~900
WRFK	J	±1.5°C	-40~+375	±1.5°C	-40~+333
		±0.004 t/l	375~750	±0.004 t/l	333~750
WRCK	T	±1.5°C	-40~+125	±1°C	-40~+133
		±0.004 t/l	125~350	±0.0075 t/l	133~1000
WRPK	S	±1°C	0~+1100	±2.5°C	0~600
		±[0.003(t-1100)]	1100~1600	±0.0025 t/l	600~1600

6、常温绝缘电阻 铠装偶在环境温度为 20±15°C，相对湿度不大于 80%试验电压为 500±50V（直流）电极与外套

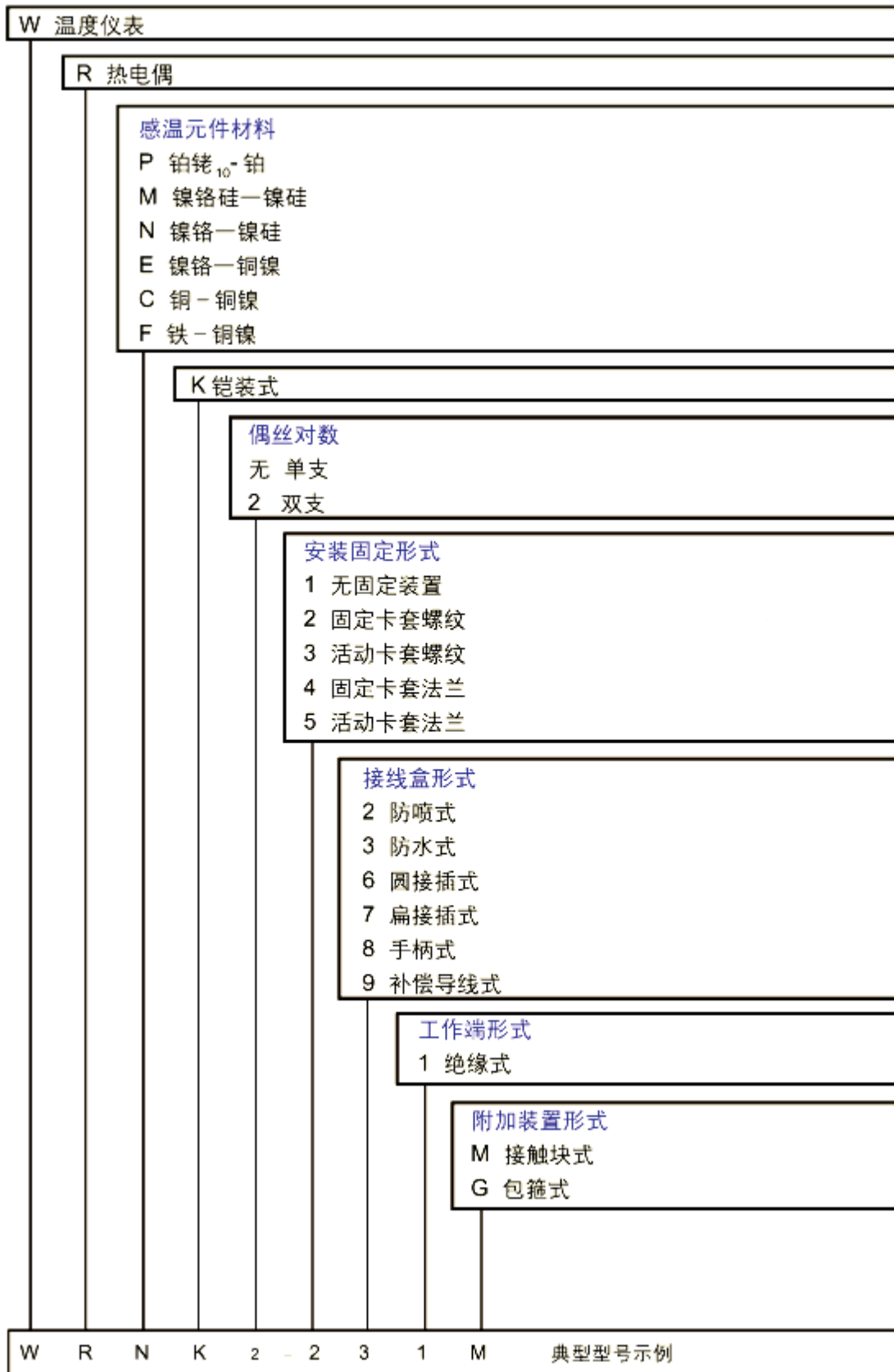
管之间的绝缘电阻>1000MΩ。 即 1m 长的试样的绝缘电阻为 1000MΩ；

10m 长的试样的绝缘电阻为 100 MΩ；

7、偶丝直径及材料 (<http://www.fx-sensor.com> 010-51295202)

偶丝形式	单支式	双支式
套管直径	Φ2 Φ3 Φ4 Φ5 Φ6 Φ8	Φ3 Φ4 Φ5 Φ6 Φ8
套管材质	E、J、T	1Cr18Ni9Ti
	K、N	1Cr18Ni9Ti GH3030
	S	GH3039

8、型号及规格：



接线盒图

